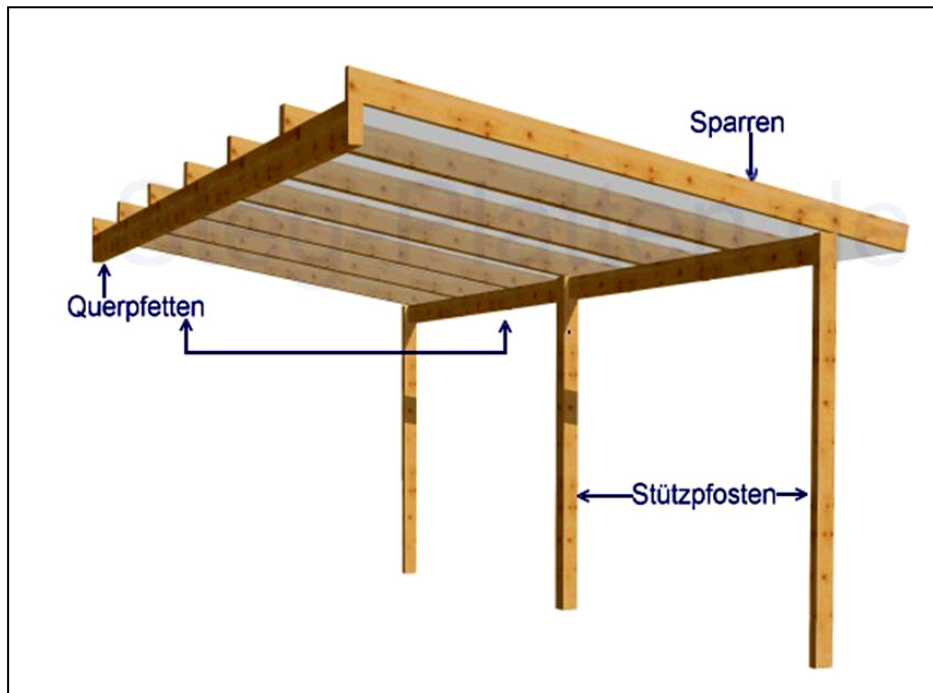


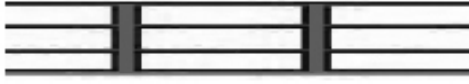

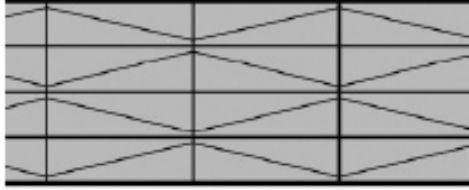
# Stegplatten und Zubehör



**Stegplatten-Unterkonstruktion aus Leimholz**

<b>Erforderliche (empfohlene) Holzquerschnitte</b>	
<b>Sparren:</b>	bis 2,50 m freitragende Länge: Querschnitt 6 / 12 cm bis 3,00 m freitragende Länge: Querschnitt 6 / 14 cm bis 4,00 m freitragende Länge: Querschnitt 8 / 16 cm bis 5,00 m freitragende Länge: Querschnitt 8 / 20 cm
<b>Querpfette:</b>	bis 3,00 m Stützweite: Querschnitt 08 / 16 cm bis 3,75 m Stützweite: Querschnitt 12 / 16 cm bis 4,75 m Stützweite: Querschnitt 12 / 20 cm bis 5,75 m Stützweite: Querschnitt 12 / 24 cm
<b>Stütze:</b>	bis 2,25 m Höhe: Querschnitt 10 / 10 cm bis 3,00 m Höhe: Querschnitt 12 / 12 cm
<b>Die angenommene Belastung:</b>	Schnee: 0,75 kn/m <sup>2</sup> Schalung, Pappe, Glas bis 10 mm oder Stegplatten: 0,30 kn/m <sup>2</sup> Eigengewicht: 0,10 kn/m <sup>2</sup>
Die Konstruktion muß ausreichend am vorhandenen Gebäude befestigt werden. Wenn eine Unterkonstruktion freitragend errichtet wird, ist eine zusätzliche Aussteifung notwendig.	

## Stegplatten aus bruchfestem Polycarbonat

	Bitte beachten Sie	Die Vorteile	Ihr Nutzen
1.		Gute Bruchfestigkeit	Problemloser Einbau und Transport
2.		Hohe Temperatur-Beständigkeit	Keine Ribbildung durch Wärmestau
		Geringes Flächengewicht	Günstiger Preis
3.		Ausgezeichnete Wetterfestigkeit	Langjährige Lichtdurchlässigkeit
		Extreme Leichtgewichtigkeit	Einfaches Handling
		Niedriger K-Wert	Hohe Energieeinsparung

### zu 1. Makrolon®-Hohlkammerplatte multi UV 4/10 – 6, 10 mm stark

Lagerlängen mm	Lagerbreiten mm	Farben	Kg/m <sup>2</sup>	Euro/m <sup>2</sup> + MwSt.
3000-4000-5000-6000- (7000*)	980 + 1200	Klar	1,75	<b>23,10</b>
<b>K-Wert: 2,5</b>	980 + 1200	IQ Relax weiß	1,75	<b>24,25</b>

### zu 2. Makrolon®-Hohlkammerplatte multi UV 3X /16 – 25, 16 mm stark

Lagerlängen mm	Lagerbreiten mm	Farben	Kg/m <sup>2</sup>	Euro/m <sup>2</sup> + MwSt.
3000-4000-5000-6000- (7000*)	980 + 1200	Klar	2,5	<b>33,00</b>
<b>K-Wert: 2,0</b>	980 + 1200	IQ Relax weiß	2,5	<b>37,95</b>

### zu 3. Makrolon®-Hohlkammerplatte multi 5M/25 – 20, 25 mm stark

Lagerlängen mm	Lagerbreiten mm	Farben	Kg/m <sup>2</sup>	Euro/m <sup>2</sup> + MwSt.
4000-5000-6000- (7000*)	1200	Klar	3,4	<b>44,85</b>
<b>K-Wert: 1,3</b>	1200	IQ Relax weiß	3,4	<b>51,60</b>

**Andere Stärken + Längen auf Anfrage**

Weitere Informationen zu den Tafeln unter: [www.sheet.bayerpolymers.com](http://www.sheet.bayerpolymers.com)

\* Lieferbar ab Zentrallager

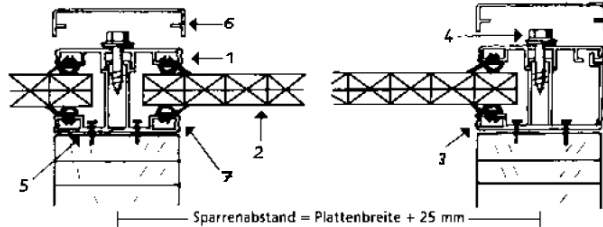
10, 16, 25 mm Stärke B2 nach DIN 4102 => normal entflammbar

X-Struktur: besonders biegesteif

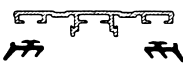
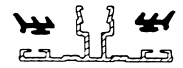
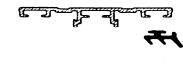
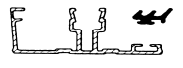

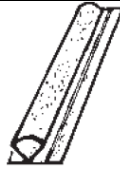

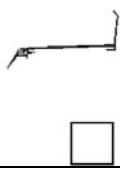
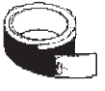



Bitte fragen Sie nach den Lieferzeiten

## Verlegezubehör für 16 mm Stegplatten

### 1. Aluminium-Schraub-Komplettsystem für 16 mm Stegplatten (Typ B) (für Holz- und Metallkonstruktionen)



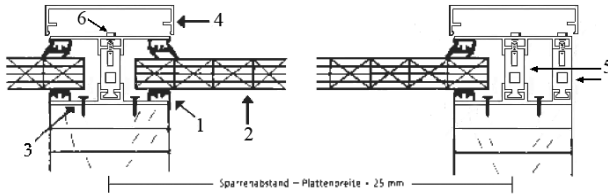
1. Oberprofil 2 / 2,50 / 3 / 3,50 / 4 / 5 / 6 / 7m
2. Stegplatte 16mm
3. Randprofil 2 / 2,50 / 3 / 3,50 / 4 / 5 / 6 / 7m
4. Edelstahlschraube 6,3x34mm
5. Edelstahlschraube 4,5x35mm
6. Klemmdeckel 2 / 2,50 / 3 / 3,50 / 4 / 5 / 6 / 7m  
(wahlweise zur optischen Aufbesserung)
7. Mittelprofil

Artikel	Bezeichnung	Euro/m + MwSt.			
	Alu-Klemmdeckel preßblank	4,95			
	<b>Aluminium-Schraub-Komplettsystem (60 mm breit)</b> (Ober- und Unterteil inkl. Dichtung, ohne Klemmdeckel) Lagerlängen: 2 m - 7 m	22,80			
	Alu-Klemmdeckel preßblank	4,95			
	<b>Aluminium-Schraub-Randkomplettsystem (60 mm breit)</b> (Ober- und Unterteil inkl. Dichtung, ohne Klemmdeckel) Lagerlängen: 2 m - 7 m	21,40			
Artikel	Bezeichnung	Euro/St. + MwSt.	Artikel	Bezeichnung	Euro/m o. Stück + MwSt.
	Alu-Kombi-Abschlußprofil für 16 mm Stegplatten Längen: 980 mm preßblank 1200 mm preßblank  Bedarf: 2 Stück pro Platte Einsatzbereich: Verschuß der oberen und unteren Plattenstirnseite	3,30 3,95		Querpfettendichtung Länge: 1230 mm  Bedarf: 1 Stück pro Platte  Einsatzbereich: Abdichtung gegen Zugluft	8,85 Euro/Stück
	Alu-Profilabschlußwinkel 16mm-Abrutschsicherung 50 x 30 mm für Profile mit Klemmdeckel Bedarf: 1 Stück pro Profil Einsatzbereich: Verschuß der Profilsystemenden	1,85		Alu-Wandanschlußprofil inkl. Dichtung Breite: 120 mm Länge: 2 m - 7 m preßblank Einsatzbereich: Abdichtung zur Hauswand  Verbindungsplatte für Wandanschluss per Stück	15,95 Euro/Meter  5,30 Euro/Stück
	Abdichtungsband Anti-Dust Tape Nr. 4844 m. Perf. + Filter für 16 mm Nr. 4846 ungelocht für 16 mm Einsatzbereich: Abdichtungen der oberen + unteren Plattenstirnseite	10,20 7,90	Artikel	Bezeichnung	Euro/St. + MwSt.
	Edelstahlschrauben, rostfrei, inkl. Dichtscheibe 6,3 x 34 mm	0,45		Alu-Wandanschlußprofil-Seitenteile (VE= 2 Stück und 4 Schrauben) preßblank  Bedarf: 1 VE pro Wandanschluß Einsatzbereich: Abschluß der Wandanschlußprofile	12,05 Euro/Stück
	Edelstahlschrauben, rostfrei, ohne Dichtscheibe 4,5 x 35 mm Bedarf: 3 Stück pro lfm. Profil	0,25			

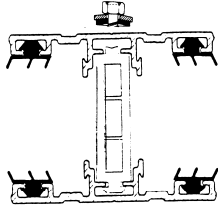
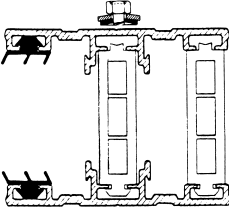

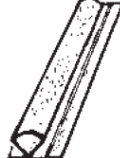

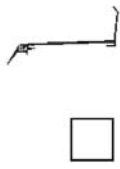



Bitte fragen Sie nach den Lieferzeiten

## Verlegezubehör für 16 mm und 25 mm Stegplatten

### 2. Aluminium -thermisch getrenntes- Komplettsystem (Typ ISO)

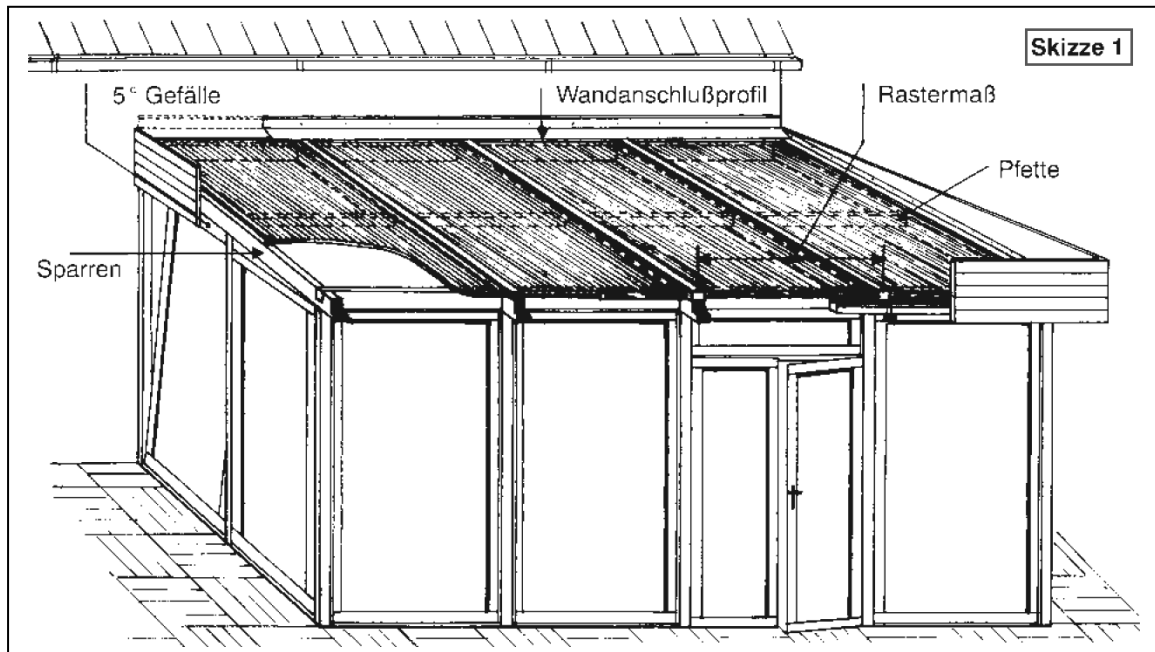


1. Ober-/Unterprofil 2 / 2,50 / 3 / 3,50 / 4 / 5 / 6 / 7m
2. Stegplatte 16 – 25 mm (variabel)
3. Edelstahlschraube 4,5 x 35 mm
4. Klemmdeckel 2 / 2,50 / 3 / 3,50 / 4 / 5 / 6 / 7m  
(wahlweise zur optischen Aufbesserung)
5. Thermo-PVC-Distanzleiste
6. Edelstahlschraube 6,3 x 34 mm

Artikel	Bezeichnung	Euro/m + MwSt.			
	Alu-Klemmdeckel preßblank	4,95			
	<b>Typ ISO-Komplettsystem (60 mm breit)</b> (Ober- und Unterteil inkl. Dichtung, ohne Klemmdeckel) Lagerlängen: 2 m - 7 m	27,65			
	Alu-Klemmdeckel preßblank	4,95			
	<b>Typ ISO- Randkomplettsystem (60 mm breit)</b> (Ober- und Unterteil inkl. Dichtung, ohne Klemmdeckel) Lagerlängen: 2 m - 7 m	29,75			
Artikel	Bezeichnung	Euro/St. + MwSt.	Artikel	Bezeichnung	Euro/m o. Stück + MwSt.
	Alu-Kombi-Abschlußprofil für 25 mm Stegplatten Längen: 1250 mm preßblank  Bedarf: 1 Stück pro Platte Einsatzbereich: Verschluß der oberen und unteren Plattenstirnseite Preis für 16 mm siehe vorherige Seite.	6,25		Querpftendichtung weiß mit Klebeband Längen: 1230 mm  Bedarf: 1 Stück pro Platte  Einsatzbereich: Abdichtung gegen Zugluft	8,85 Euro/Stück
	Alu-Profilabschlußwinkel 16mm-Abrutschsicherung 50 x 30 mm für Profile mit Klemmdeckel Bedarf: 1 Stück pro Profil Einsatzbereich: Verschluß der Profilsystemenden	1,85		Alu-Wandanschlußprofil inkl. Dichtung Breite: 120 mm Länge: 2 m – 7 m preßblank Einsatzbereich: Abdichtung zur Hauswand  Verbindungsplatte für Wandanschluss per Stück	15,95 Euro/Meter  5,30 Euro/Stück
	Abdichtungsband Anti-Dust Tape Nr. 4844 m. Perf. + Filter für 16 mm Nr. 4846 ungelocht für 16 mm Einsatzbereich: Abdichtungen der oberen + unteren Plattenstirnseite	10,20 7,90	<b>Artikel</b>	<b>Bezeichnung</b>	<b>Euro/St. + MwSt.</b>
	Edelstahlschrauben, rostfrei, inkl. Dichtscheibe 6,3 x 34 mm	0,45		Alu-Wandanschlußprofil-Seitenteile (VE= 2 Stück und 4 Schrauben) preßblank  Bedarf: 1 VE pro Wandanschluß Einsatzbereich: Abschluß der Wandanschlußprofile	12,05 Euro/Stück
	Edelstahlschrauben, rostfrei, ohne Dichtscheibe mit Kreuzschlitz 4,5 x 35 mm Bedarf: 3 Stück pro lfm. Profil	0,25			

Bitte fragen Sie nach den Lieferzeiten

## Verlegehinweise für 16 mm Stegplatten

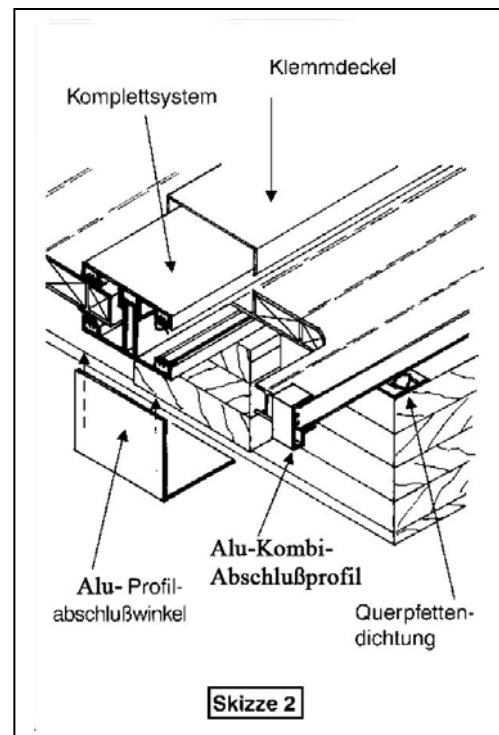
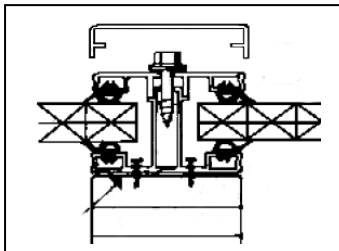


### 1. Profilabschlußwinkel (siehe Skizze 2)

Um das Abrutschen der Stegplatten in die Regenrinne zu verhindern, wird am unteren Ende der Sparren der **Profilabschlußwinkel** („Bremswinkel“) befestigt.

### 2. Aluminium-Schraub-Komplettsystem/Teil 1

Die Unterprofile werden alle 30 cm mit Edelstahlschrauben 4,5 x 35 mm mittig auf die Unterkonstruktion geschraubt. Die Unterprofile sind hierzu mit einer Bohrnut ausgerüstet.

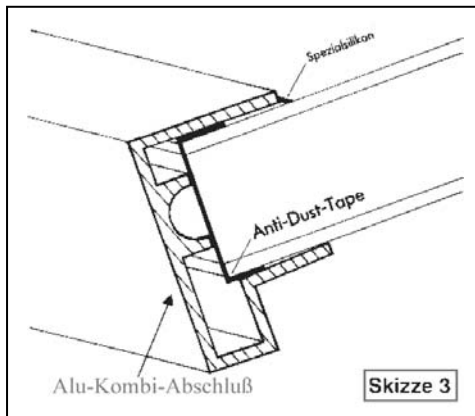


### 3. Querpfettendichtung (siehe Skizze 2)

Im Traufenbereich der Unterkonstruktion wird zwischen den Unterprofilen / Weichgummiprofilbändern die Querpfettendichtung befestigt, um den Wintergarten gegen Zugluft abzudichten. Die Querpfettendichtung ist hierzu mit einem Klebestreifen versehen.

**Andere Dämm- bzw. Schaumstoffe sind nicht zulässig!**

## Verlegehinweise für 16 mm Stegplatten



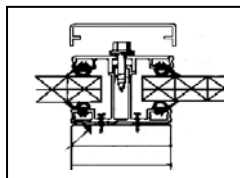
### 4a. Anti-Dust-Tape

Zur Abdichtung der Stegplattenstirnseiten muss nun das Abdichtungsband (Anti-Dust-Tape) aufgeklebt werden. Vorher müssen scharfe Kanten und die Transportschutzfolie entfernt werden. Das Band sollte faltenfrei und gleichmäßig (pro Seite min. 8 mm) auf der Platte zentriert werden. Die jeweiligen Abschlussprofile/Tropfrandprofile (siehe Punkt 4b.) müssen das Abdichtungsband (Anti-Dust-Tape) soweit abdichten, dass keine direkte Sonneneinstrahlung erfolgen kann.

### 4b. Alu-Kombi-Abschlussprofil/Tropfrandprofil (siehe Skizze 3)

Bevor die Stegplatten nun in die Unterprofile bzw. auf das Weichgummiprofilband gelegt werden, müssen die Plattenenden verschlossen werden, um das Verschmutzen der Hohlkammern durch Algen- und Moosbildung zu verhindern. Am unteren und oberen Plattenende wird das **Alu-Kombi-Abschlußprofil** aufgesetzt. Das Alu-Kombi-Abschlußprofil muß zusätzlich am untersten Punkt mit einer Ablaufbohrung versehen sein, damit Kondensat abgeführt werden kann.

5. Die Stegplatten einlegen. Die Oberkante der Tropfrandprofile wird nun mit dem Spezielsilikon versiegelt. Die Silikondämpfe dürfen nicht in das Platteninnere eindringen (Rissgefahr).

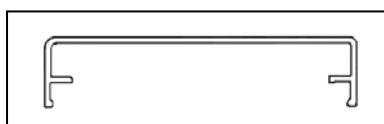
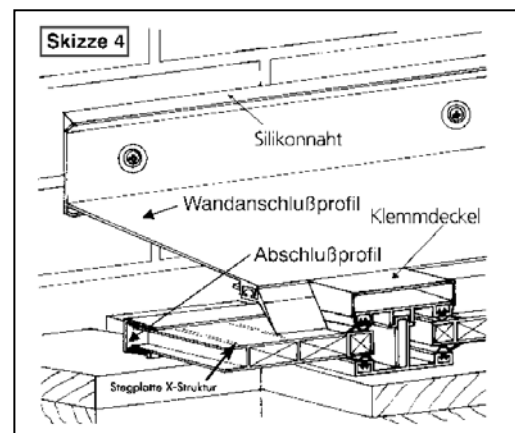


### 6. Aluminium-Schraub-(Typ-B)-Komplettsystem/Teil 2

Die Oberprofile werden auf die Unterprofile gesetzt und das gesamte Komplettsystem wird alle 30 cm mit einem Durchmesser von 6 mm vorgebohrt. Die Oberprofile sind hierzu mit einer Bohrnut ausgerüstet. Nun werden die Oberprofile mit den Unterprofilen mit den Unterprofilen durch Edelstahlschrauben 6,3 x 34 mm miteinander verbunden.

### 7. Wandanschlußprofil (siehe Skizze 4)

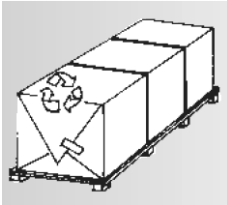
Für die Abdichtung der Verglasung zur Hauswand benötigt die Konstruktion das **Wandanschlußprofil**. Es wird alle 50 cm an der Hauswand verschraubt und garantiert durch die integrierte breite Gummilitze eine gute Dichtigkeit. Das Wandanschlußprofil ist hierzu mit einer Bohrnut ausgerüstet. Im Stoßbereich der Profilsysteme muß die Gummilitze eingeschnitten werden. Zum optischen Abschluß des Wandanschlußprofils wird links und rechts jeweils ein **Wandanschlußprofil-Seitenteil** montiert.



### 8. Klemmdeckel (siehe Skizze 2 + 4)

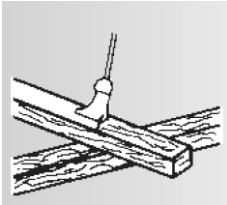
Um die gesamte Konstruktion optisch aufzuwerten, kann auf die jeweiligen Oberprofile der **Klemmdeckel** aufgeklippt werden.

## Allgemeine Verlegehinweise



### Lagerung:

Stegplatten vor Regen und Sonneneinstrahlung schützen! Im Freien mit einer weißen PE-Folie abdecken, um Verformungen durch Hitzestau zu vermeiden. Der Untergrund muß immer absolut plan sein.



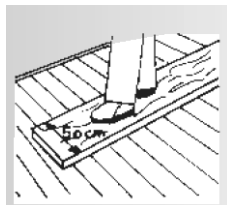
### Unterkonstruktion:

Die Unterkonstruktion sollte verwindungsarm sein (bei Holzkonstruktionen Leimbinder verwenden). Um ein streifenweises Aufheizen der Stegplatten zu vermeiden, sind die den Stegplatten zugeneigten Flächen (Oberflächen der Unterkonstruktion, Abdeckung) reflektierend (mit weißer Dispersionsfarbe oder Aluband) anzulegen. Weich-PVC und lösungsmittelhaltige Farben dürfen nicht in die Nähe von Stegplatten verarbeitet werden (chemische Unverträglichkeit). Ferner sollten Dämmstoffe, Verschalungen und Schaumstoffe nicht in unmittelbarem Kontakt zur Bedachung angebracht werden. Innenrollen sollten auf der Oberseite weiß oder silber sein und mindestens 12 cm Plattenabstand haben.

Bei Nichtbeachtung o.g. Hinweise besteht die Gefahr von Rissbildung, Verformung und Verfärbung!

### Begehen:

Mit Stegplatten abgedeckte Flächen sind nur unter Verwendung von Laufbohlen begehbar (Lastverteilung).



### Stirnseitenverschluß:

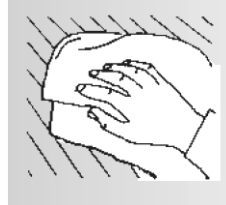
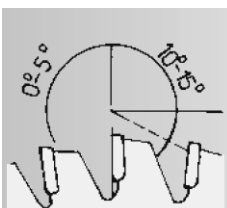
Platten an den oberen Stirnseiten abdichten! An den Traufseiten nur so dicht, daß ggf. Kondenswasser ablaufen kann. Abdichtungsband (Anti-Dust Tape) und Alu-Kombi-Abschlußprofile stellen dies sicher (siehe auch Punkt 4!)

### Dachneigung (siehe Skizze 1)

Die Dachneigung muß mindestens  $5^\circ = 9 \text{ cm/m}$  betragen, damit die Dichtigkeit im Bereich der Profilsysteme gewährleistet ist.

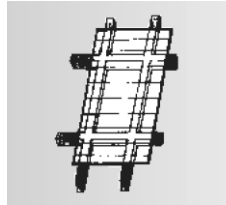
### Sägen:

Sägeschnitte sollten nur mit Anschlag vorgenommen werden. Schnelllaufende Tisch- und Handkreissägen eignen sich besser als Stichsägen. Sägeblätter sollten denen entsprechen, die in der Metallverarbeitung verwendet werden.



### Reinigung:

Zum Reinigen von Stegplatten genügen Wasser und ein sauberer Schwamm. Bei stärkerer Verschmutzung können im Haushalt übliche Reinigungsmittel für Kunststoffe verwendet werden.

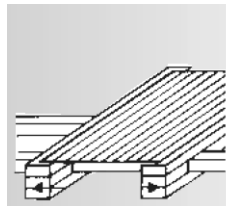


### Pfettenabstände: (siehe Skizze 1)

Für die Abstände der Unterkonstruktion quer zur Stegrichtung (bei Belastung  $750 \text{ N/m}^2$ ) der ringsum aufliegenden Stegplatten gilt der folgende Wert:  
Bei 980 mm breiten Platten  
16 mm Stärke Max. 4000 mm

### Bei 1200 mm breiten Platten

16 mm Stärke Max. 2000 mm  
25 mm Stärke Max. 2000 mm



### Sparrenabstände: (siehe Skizze 1)

Stegplatten dehnen sich bei Feuchtigkeit und Wärme aus. Je m Plattenlänge sollte mit ca. 4 mm gerechnet werden. Die Platten sind im Traufenbereich durch Profilschlußwinkel aufzufangen. Bei Verwendung von Verbindungsprofilen gilt für den Sparrenabstand die Faustregel: Sparrenmitte zu Sparrenmitte = Plattenbreite + 25 mm. Diese Angaben beinhalten das notwendige Dehnungsspiel in der Breite.

## Allgemeines

1. Klären Sie vor Einbau, ob behördliche Genehmigungen erforderlich sind! Unsere Anleitungen sind Empfehlungen, die auf jahrelangen Erfahrungen beruhen. Sie entsprechen unserem neuesten Wissensstand, begründen jedoch keine Verantwortung unsererseits. Diese trägt für Ausführung und Konstruktion der ausführende Unternehmer.
2. Feuchte Luft, die in die Hohlkammern eindringt, kann zu deren Beschlagen und zur Bildung von Kondenswasser führen. Die Bildung von Kondensat in den Kammern der Stegplatten ist nicht vermeidbar, da Acrylglas und Polycarbonat geringfügig gas- und dampfdurchlässig sind. Somit ist ein Beschlagen der Hohlkammern durch eindringende feuchte Luft kein Reklamationsgrund.
3. Knackgeräusche durch Ausdehnung der Platten können entstehen, aber durch Verlegung in geeignete Profilsysteme gemindert werden.
4. Durch den Einsatz von unterschiedlichen Rohstoffen können bei einzelnen Kommissionen Farbabweichungen auftreten.
5. Bei Breitenzuschneiden können sich die Stegplatten werfen.
6. Eine geringfügige Veränderung der Aluminium-Profile behalten wir uns vor.

## Anfahrtsbeschreibung



### Anfahrt:

Aus Richtung Köln (A4): Sie fahren von der A4 Ausfahrt Köln-Klettenberg/Hürth die 265 (Luxemburger Straße) bis zur L88 und biegen dort links ein. Am Kreisverkehr fahren Sie rechts, die Dieselstraße ist die dritte Möglichkeit rechts. Sie finden uns im Wendehammer hinten rechts.

Aus Richtung Erftstadt (A61): Sie fahren die Luxemburger Straße bis nach Hermülheim, Kreuzung Horbeller Straße. Dort biegen Sie rechts ab, fahren über die Bahnlinie, danach die nächste links und direkt wieder links in die Dieselstraße. Sie finden uns im Wendehammer hinten rechts.

**DAEX GmbH**  
**Bedachungs- und Holzfachhandel**  
**Dieselstraße 10**  
**D-50354 Hürth**  
**Telefon: 0 22 33/20 28-0**  
**Fax: 0 22 33/20 28-200**  
**Email: info@da-ex.de**  
**Internet: www.da-ex.de**

**Öffnungszeiten Lager:**  
**Mo.-Do. 6.00 - 18.00 Uhr**  
**Fr. 6.00 - 17.00 Uhr**  
**Sa. 7.30 - 12.00 Uhr**  
**Öffnungszeiten Verkauf:**  
**Mo.-Do. 7.00 - 18.00 Uhr**  
**Fr. 7.00 - 17.00 Uhr**  
**Sa. 7.30 - 12.00 Uhr**